

Fig. 061

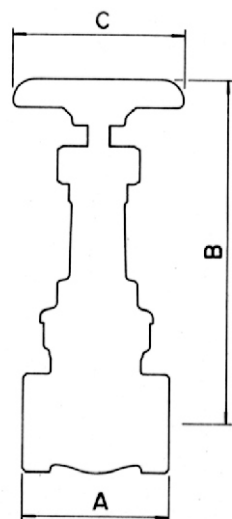
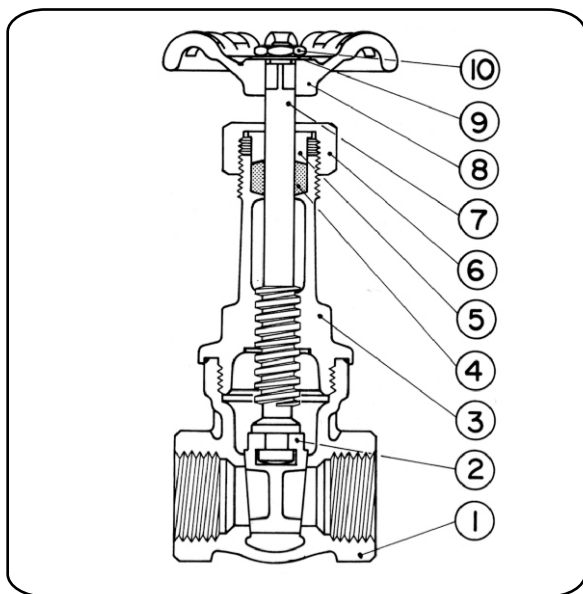
Válvula-gaveta Haste ascendente

Gate valve
Rising stem

Válvula de compuerta
Vástago ascendente

*Tampa roscada internamente - extremidades com roscas BSP ou NPT
*Screwed bonnet - threaded ends - BSP or NPT
*Bonete roscado internamente - extremos roscados BSP o NPT

Construção de acordo com a NBR 15055
Construction in accordance with NBR 15055
Construcción de acuerdo con NBR 15055



Medidas Sizes Medidas	Peso Weight Peso	Dimensões Dimensions Dimensiones			
NPS*	DN**	Kg	A	B (1)	C
1/2	15	0,61	56	140	65
3/4	20	0,91	62	168	70
1	25	1,30	72	195	80
1 1/4	32	1,90	78	225	90
1 1/2	40	2,31	86	255	100
2	50	3,70	98	320	120
2 1/2	65	6,10	116	375	140
3	80	8,60	130	430	165
4	100	21,71	152	510	230

(1) Aberto
Open
Abierto

* NPS: Nominal Pipe Size
** DN: Diámetro Nominal

Condições de trabalho Working conditions Condiciones de trabajo		
Vapor saturado Saturated steam Vapor saturado	150 PSI (10 BAR)	Sem choque Non shock Sin choque
Água, óleo Water, oil Agua, aceite	300 PSI (20 BAR)	

Pos.	Descrição Description Descripción	Materiais Materials Materiales	NBR ASTM
1	Corpo Body Cuerpo	Bronze Bronze Bronce	6314 C83600 B-62 Alloy C836
2	Cunha sólida Solid wedge Cuña sólida	Bronze Bronze Bronce	6314 C83600 B-62 Alloy C836
3	Tampa Bonnet Bonete	Bronze Bronze Bronce	6314 C83600 B-62 Alloy C836
4	Gaxeta Packing Empaque	PTFE	—
5	Preme gaxeta Packing gland Prensa empaque	Latão Brass Latón	6188 C37700 B124 Alloy C377
6	Porca da gaxeta Packing nut Tuerca prensa empaque	Latão Brass Latón	6314 C83600 B-62 Alloy C836
7	Haste Stem Vástago	Latão Brass Latón	6188 C37700 B124 Alloy C377
8	Volante Handwheel Volante	Alumínio Aluminum Aluminio	B-85 S 12 A
9	Porca do volante Handwheel nut Tuerca del Volante	Aço bicromatizado Dichromated steel Acero bicromatizado	B-85 S 12 A
10	Arruela de identificação Identification plate Roldana de identificación	Alumínio Aluminum Aluminio	—
(A)	Para DN 100 (4") For DN 100 (4") Para DN 100 (4")	Ferro fundido Gray iron casting Hierro gris	6916 A 842