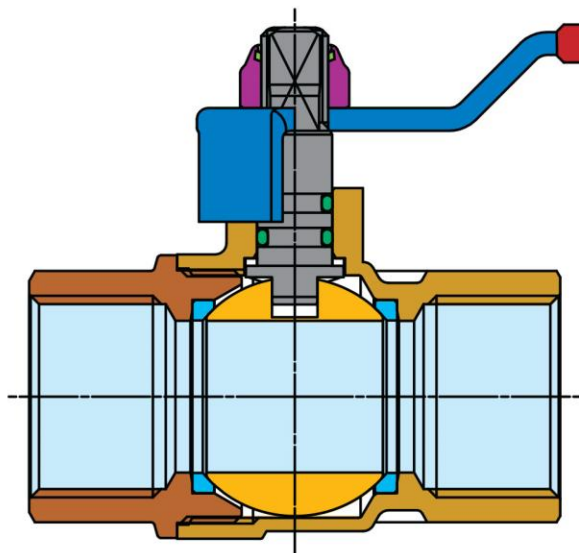


TOPIC

Valvola a sfera a passaggio totale serie professionale

Full bore ball valve professional series



- CORPO / BODY 1
- MANICOTTO / END ADAPTER 2
- SFERA / BALL 3
- SEDI LATERALI / BALL GASKETS 4
- PERNO / STEM 5
- ANELLO ANTIFRIZIONE / THRUST WASHER 6
- O-RINGS / O-RINGS 7
- LEVA / HANDLE 8
- DADO AUTO-BLOCCANTE / SELF-LOCKING NUT 9

SPECIFICA MATERIALI / MATERIAL SPECIFICATION

PARTICOLARI / COMPONENT	MATERIALI / MATERIAL	DESCRIZIONE / DESCRIPTION
1 Corpo Body	CW 617 N UNI EN 12165 CW 617 N UNI EN 12165	Stampato da barra, nichelato Nickel-plated, forged brass
2 Manicotto End adapter	CW 617 N UNI EN 12165 CW 617 N UNI EN 12165	Stampato da barra, nichelato Nickel-plated, forged brass
3 Sfera Ball	CW 614 N UNI EN 12164 CW 614 N UNI EN 12164	Da barra, cromata Machined brass bar, chrome-plated
4 Sedi laterali Ball gaskets	P.T.F.E. P.T.F.E.	Vergine Pure Teflon
5 Perno Stem	CW 614 N UNI EN 12164 CW 614 N UNI EN 12164	Da barra Machined brass bar
6 Anello antifrizione Thrust washer	P.T.F.E. P.T.F.E.	Vergine Pure Teflon
7 O-Rings O-rings	Elastomero Elastomer	Adatto all'uso per acqua Suitable for use with water
8 Leva Handle	Acciaio zincato Steel Fe P02	Acciaio zincato / P.V.C. rosso Zinc-plated, red P.V.C. insulated
Leva o farfalla Lever or T-handle	AL UNI5076 AL UNI5076	Alluminio rosso rivestito di poliuretano Red polyurethane-coated aluminium
9 Dado auto-bloccante Self-locking nut	Acciaio 8G Zinc-plated 8G steel	Acciaio zincato Zinc-plated

